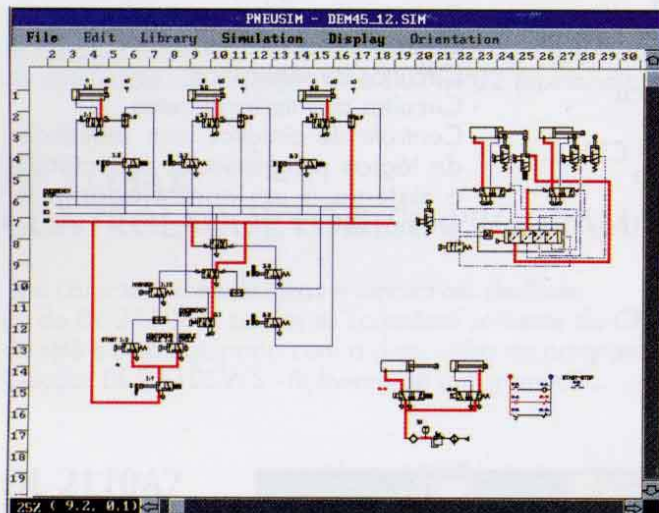


SOFTWARE DE DESENHO E SIMULAÇÃO DE CIRCUITOS PNEUMÁTICOS, ELETRO-PNEUMÁTICOS, ÓLEO-DINÂMICOS E ELETRO-HIDRÁULICOS.



GENERALIDADES

Este software é um instrumento ideal para o ensino já que permite a realização em vídeo dos circuitos, apesar de ser complicados e também sua verificação através de simulação.

O programa compreende: disquetes de 3,5"; manual de instruções; chave de proteção; registro das atualizações. Requisitos mínimos de hardware:

Computador Pessoal 486DX com 4 MB de RAM;

Driver para disquete 3,5";

Placa de vídeo SVGA;

Monitor colorido;

Mouse

Requisitos de software:

Windows 3.11 ou windows 95/98

Características

Simple de entender e de utilizar.

Menu através de janelas controlado pelo mouse.

Simulação por meio de cores e animação.

Vasta biblioteca de símbolos.

Imprime nos formatos A4-A3-A2-A1.

Diversas opções para modificação.

Orientação dos componentes.

Opções de zoom e grade.

Os documentos podem ser transferidos em Pagemaker ou em Autocad.

CIRCUITO PNEUMÁTICO E ÓLEO-DINÂMICO

Sobre a tela é possível criar o circuito utilizando simplesmente o mouse e o procedimento por desenho. É suficiente clicar no vídeo sobre o símbolo selecionado e sobre a linha de união. Os símbolos da ampla biblioteca podem

ser rotacionados de 90 (ou posicionados em uma das 8 soluções do menu "orientação". A conexão entre os equipamentos vem desenhada selecionando entre as linhas de descarga ou linhas de controle.

CIRCUITO ELETRO-PNEUMÁTICO E ELETRO-HIDRÁULICO

A combinação dos controles elétricos e dos atuadores pneumáticos ou óleo-dinâmicos não apresentam problemas particulares já que os interruptores, os relés, os solenóides e todos os outros componentes estão presentes na vasta biblioteca.

O desenho é constituído de duas partes, de um lado o esquema elétrico e do lado oposto o circuito pneumático ou hidráulico.

Os cilindros movem acionados por eletro-válvulas as quais devolvem um sinal de controle proveniente dos sensores de fim de curso montados sobre o cilindro.

SIMULAÇÃO

Depois de haver criado no vídeo um novo circuito, a pergunta que vem espontaneamente é: funcionará? A resposta a esta pergunta é a simulação. Para fazer partir a simulação é necessário selecionar na janela do menu a opção de partida e portanto guiar a simulação movendo o cursor sobre a válvula de início do ciclo

(pneumática e óleo-dinâmica) ou também sobre o sensor de partida (eletro-pneumática e hidráulica) e clicar. A seqüência ordenada se animará e as linhas de união trocarão de cor indicando seu estado; as linhas de pressão se tornam rosas, aquelas em descarga se tornam azuis e as de controle amarelas, entretanto as linhas elétricas se alternam entre as cores roxo e verde. A simulação se deterá se no circuito se apresentam erros e as cores permitem um rápido diagnóstico do esquema, pelo qual o erro em evidência poderá ser corrigido e a simulação poderá novamente começar até obter o completo funcionamento do circuito. A simulação pode ser automática ou do tipo passo a passo.

PACOTES DISPONÍVEIS

DL PNEUSIM

Software para pneumática e eletro-pneumática.

DL HYDRAUSIM

Software para óleo-dinâmica e eletro-hidráulica.

