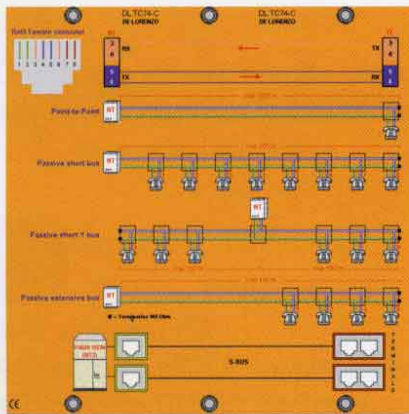




MODULO TC73-MS

Rede ISDN



Este módulo mostra o diagrama de blocos da rede ISDN, com referência ao barramento S.

As conexões da central ISDN digital aos terminais são feitas através deste módulo.

Além disso, inclui os seguintes diagramas:

- Conector RJ45
- Conexões Ponto-ponto
- Conexões Ponto-multiponto
- Barramento S



DISPOSITIVO TC73-DP

PABX Digital ISDN



- 2 interfaces ISDN So (Acesso Base)
- Padrão Euro-ISDN
- serviços programáveis



DISPOSITIVO TC73-DA

Adaptador Terminal ISDN



- 1 interface ISDN So
- 1 interface serial V24/RS232
- velocidade 115kbps
- programável através de controles AT



DISPOSITIVO TC73-DT

Telefone



- seleção pulso e DTMF



DISPOSITIVO TC73-DN

Analizador de Protocolo



- análise nível 2 e nível 3 ISDN
- interface ISDN So (Acesso Base)
- simulação de protocolos
- possibilidade de análises através de PC externo
- alimentação com baterias recarregáveis