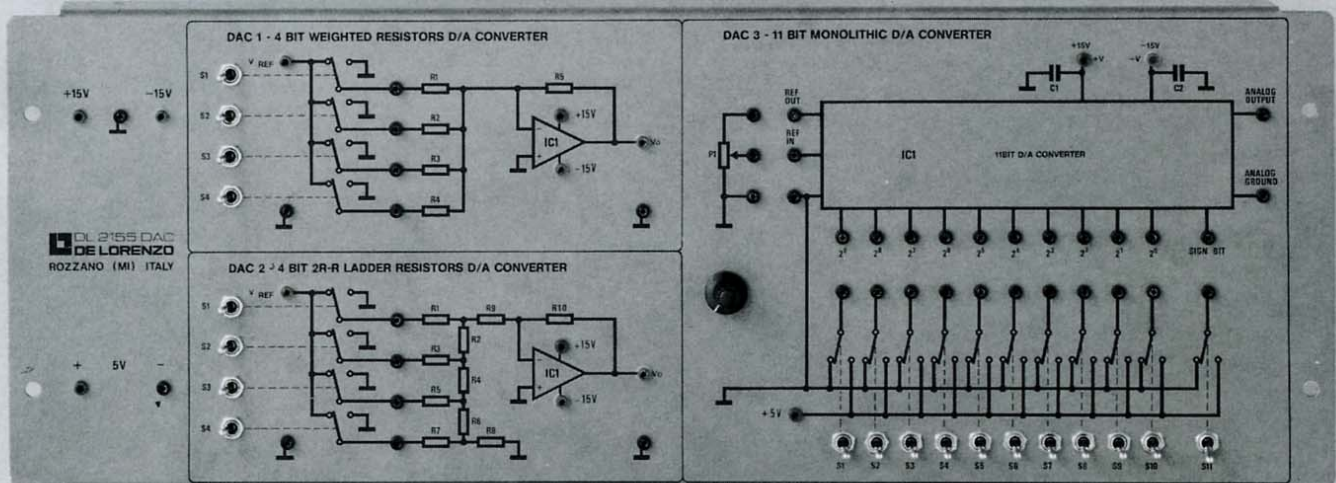


# DL 2155DAC

## Convertisseur digitaux / analogiques



Le panneau permet l'étude du principe de fonctionnement et des principales caractéristiques d'un convertisseur digital-analogique.

Le panneau est structuré essentiellement dans 3 sections qui présentent:

- un convertisseur D/A à composants discrets du type à résistances pesées
- un convertisseur D/A à composants discrets du type à réseau R-2R.
- un convertisseur D/A monolithique à 11 bit.

Tandis que les premières deux sections ont le but de mettre en évidence le principe de fonctionnement de deux différents convertisseurs D/A, la troisième a le but d'analyser les modalités d'emploi et les caractéristiques des convertisseurs communément disponibles en commerce.

Alimentation:

$\pm 15V / 200mA$  et  $+5V / 200 mA$ :

Le panneau est fourni complet de câbles de différentes couleurs à boîtes d'extrémité empilables.

### EXEMPLES

#### D'EXPERIENCES REALISABLES

- **Analyse du fonctionnement d'un convertisseur à résistances pesées.**
- **Analyse du fonctionnement d'un convertisseur à réseau R-2R.**
- **Analyse des erreurs de conversion.**
- **Contrôle du fonctionnement et des caractéristiques principales d'un convertisseur monolithique.**

#### ACCESSOIRES CONSEILLES

- Alimentateur DL 2555AL ou DL 2155PCS
- Multimètre digital DLIN 1303C
- Oscilloscope à 2 canaux DLIN 7025