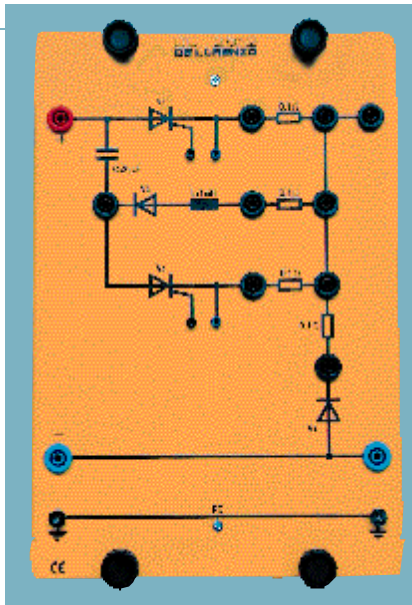


**DL 2610
GROUPE
DE IGBT**
4 transistors bipolaires avec gate isolé (IGBT) à canal N avec diode inversé ultravite de protection employé en interrupteur vite dans les régulateurs à commutation et dans les inverter.

Caractéristiques

techniques:

Tension collecteur-émetteur $U_{GES} = 600 \text{ V}$
 Courant continu de collecteur $I_C = 24 \text{ A}$ à $T_C = 25^\circ\text{C}$
 Tension de saturation collecteur-émetteur
 $U_{CESat} = 1,8 \text{ V}_{typ}$ à $I_C = 15 \text{ A}$
 Tension gate-émetteur $U_{GE} = \pm 20 \text{ V}$



**DL 2612
SCR À
ETEIGNEMENT
FORCÉ**
SCR avec circuit d'extinction forcé et diode de libre circulation.

Caractéristiques techniques:
 SCR principal et auxiliaire, complets de circuit étouffeur RC.

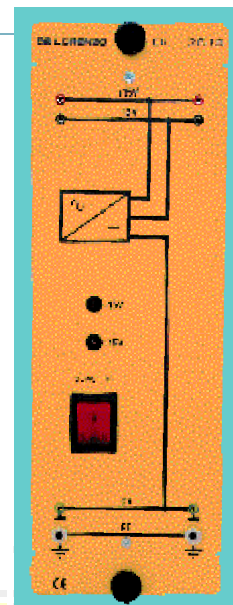
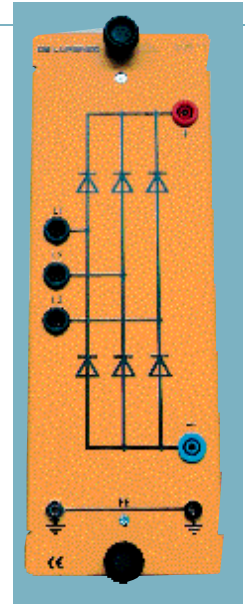
Courant direct moyen $I_{TAV} = 13 \text{ A max.}$
 Tension max. directe répétitive
 $U_{DRM} = 800 \text{ V}$ $t_q = 35 \text{ ms}$
 Diodes de bloc et volant, complets de circuit étouffeur RC.
 Max. tension directe répétitive
 $U_{DRM} = 600 \text{ V}$ $I_{AV} = 8 \text{ A}$
 Condensateur d'extinction $C = 2 \mu\text{F}$
 Bobine d'oscillation $L = 1 \text{ mH}$
 Shunt pour la mesure des courants de chaque branche: $4 \times 0,1$

**DL 2611
REDRESSEUR
TRIPHASÉ
À PONT**

Redresseur non contrôlé triphasé à pont B6UK apte à engendrer une tension continue du réseau triphasé.

Caractéristiques techniques:

Tension alternative d'entrée nominale
 $U_{VN} = 400 \text{ V}$
 Tension continue de sortie
 $U_d = 540 \text{ V}$
 Courant continu nominal
 $I_{dN} = 10 \text{ A}$
 Courant de crête non répétitif
 $I_{FSM} = 300 \text{ A}$
 $I^2t = 400 \text{ A}^2\text{s}$
 Chute de tension
 $U_F = 1 \text{ V}$ par diode



**DL 2613
ALIMENTA-
TEUR EN CC**
Alimentateur stabilisé pour laboratoire à deux sorties avec tension fixe et à l'épreuve de court-circuit.

Caractéristiques techniques:
 Tensions de sortie:
 $+15\text{V} / 0\text{V} / -15\text{V}$

Courant de sortie:
 $2,4 \text{ A}$ (3 A pour un temps bref)
 Alimentateur: monophasé de réseau
 Complet de 2 LED pour l'indication de la tension nominale et d'un interrupteur de réseau avec lampe témoin lumineuse.