

# SPECIFICATIONS TECHNIQUES

DL 1031T1

## ALIMENTATEUR TRIPHASÉ

Alimentateur à tension triphasé variable apte pour alimenter machines en ca.

### Caractéristiques:

- interrupteur principal fonctionnant à clef qui sert aussi comme poussoir à coup de poing d'urgence
- disjoncteur du circuit de dispersion envers masse fonctionnant à 16A, sensibilité de 30mA
- disjoncteur du circuit de protection du moteur: de 6.3 à 10 A
- poussoirs de démarrage et d'arrêt
- ampèremètre digital et voltmètre digital
- sortie en ca: 3 x 0 ... 380 V, 8 A
- alimentation: triphasé du réseau

La tension de sortie est réglable au moyen d'un transformateur variable avec poignée et échelle marquée 0 ... 100%



DL 1013T2

## ALIMENTATEUR EN CC

Alimentateur à tension variable en cc apte pour alimenter machines en cc.

### Caractéristiques:

- interrupteur principal fonctionnant à clef qui sert aussi comme poussoir à coup de poing d'urgence
- disjoncteur du circuit de dispersion envers masse fonctionnant à 16A, sensibilité de 30mA
- disjoncteur du circuit de protection du moteur: de 6.3 à 10 A
- poussoirs de démarrage et d'arrêt
- ampèremètre digital et voltmètre digital
- sortie en ca: 0 ... 240 V, 8 A
- Alimentation: triphasé du réseau

La tension de sortie est réglable au moyen d'un transformateur variable avec poignée et échelle marquée 0 ... 100%

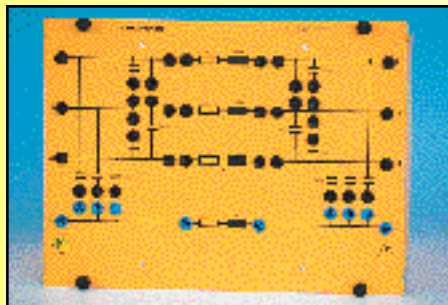


DL 7901TT

## MODELE DE LIGNE

Modèle d'une ligne aérienne de transmission de l'énergie longue 360 km, tension 380 kV et courant 1000 A.

- Facteur d'échelle: 1:1000
- Résistance de ligne: 13 W
- Inductance de ligne: 290 mH
- Capacité mutuelle: 1 mF
- Capacité envers terre: 2 mF
- Résistance de terre: 11 W
- Inductance de terre: 250 mH



DL 1017R

## CHARGE RESISTIVE

Composée de trois résistances, avec possibilité de connexion à étoile, à triangle et en parallèle, commandée de trois interrupteurs avec sept marches chacun.

Maximum énergie dans la connexion monophasée ou triphasée: 1200 W

Tension nominale: 380/220 V Y/D

Tension nominale en monophasé: 220 V



DL 1017L

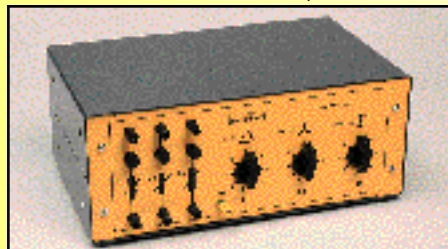
## CHARGE INDUCTIVE

Composée de trois inductances, avec possibilité de connexion à étoile, à triangle et en parallèle, commandée de trois interrupteurs avec sept marches chacun.

Maximum énergie réactive dans la connexion monophasée ou triphasée: 890 VAR

Tension nominale: 380/220 V Y/D

Tension nominale en monophasé: 220 V



DL 1017C

## CHARGE CAPACITIVE

Composée de trois résistances, avec possibilité de connexion à étoile, à triangle et en parallèle, commandée de trois interrupteurs avec sept marches chacun.

Maximum énergie réactive dans la connexion monophasée ou triphasée: 820 VAR

Tension nominale: 380/220 V Y/D

Tension nominale en monophasé: 220 V



DL 1023PS

## MOTEUR EN CC A EXCITATION DERIVEE

Puissance: 1,8 kW

Tension: 220 V

Courant: 10,5 A

Vitesse: 3000 min-1

Tension d'excitation: 150 V / 0,58 A

DL 1026A

## GENERATEUR SYNCHRONE TRIPHASÉ

Machine avec inducteur lisse et enroulement d'armature triphasé pour le fonctionnement comme alternateur ou moteur synchrone.

Alternateur: 1.1 kVA

Moteur: 1 kW

Tension: 220/380 V DY

Courant: 2.9/1.7 A

Vitesse: 3000 min-1

Excitation: 175 V / 0.4 A

