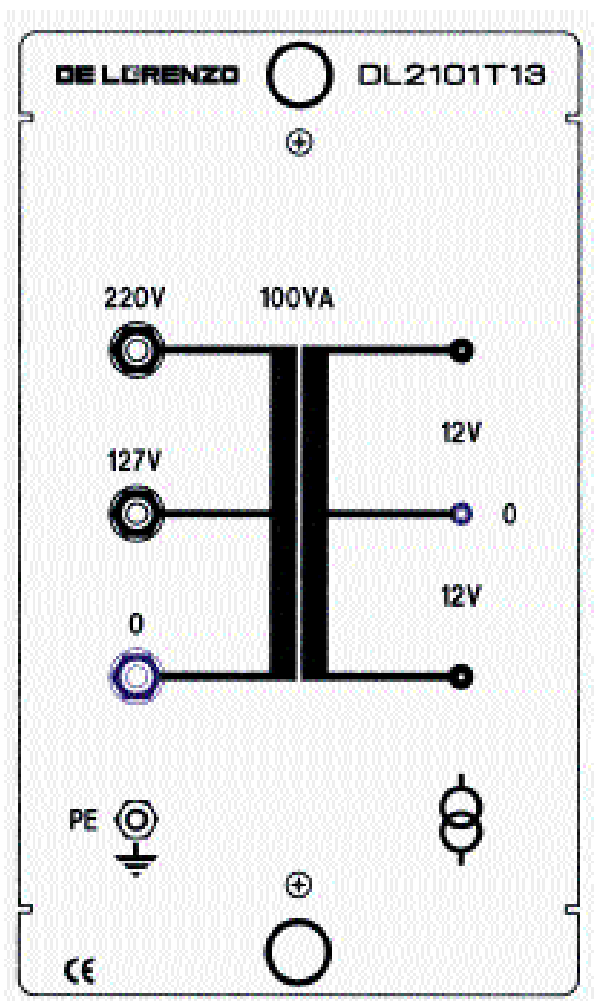
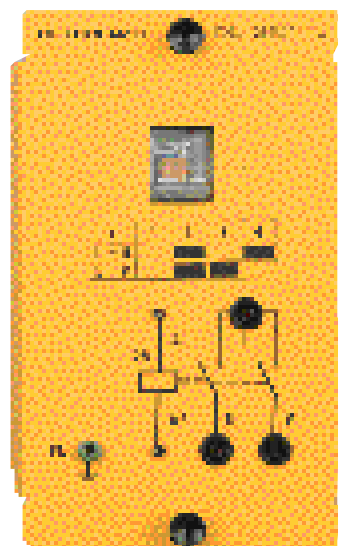


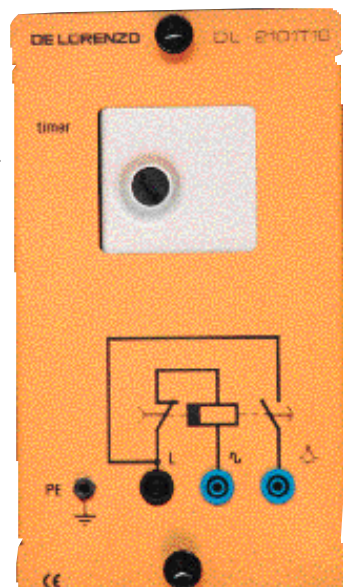
DL 2101T13  
TRANSFORMATEUR  
Primaire 127-220 V, secondaire 2 x 12 V.  
Puissance nominale: 100 VA.



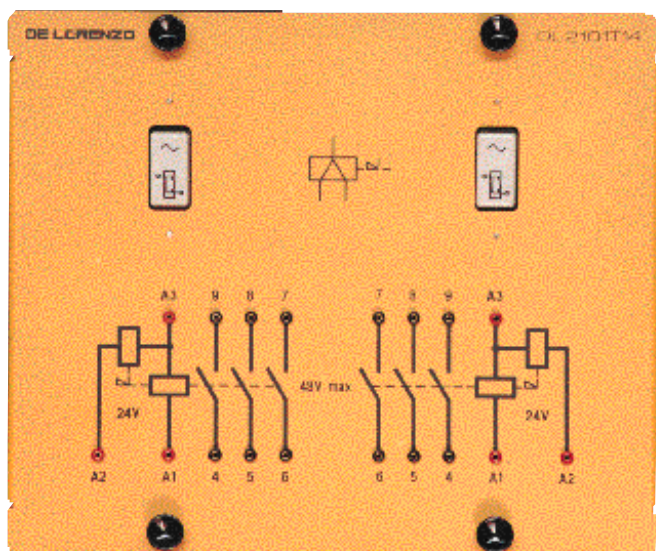
DL 2101T15  
RELAIS IMPULSION  
Relais à commutateur à 4 séquences.  
Pouvoir de coupure 220 Vca, 10 A.  
Tension d'excitation 12 Vca



DL 2101T16  
RELAIS TEMPORISE  
Interrupteur automatique  
pour éclairage escaliers,  
avec temporisation réglable  
ou continue.  
Pouvoir de coupure 220 Vca, 10 A.  
Tension d'excitation 220 Vca



DL 2101T14  
RELAIS BISTABLE  
Deux relais avec mémoire bistable.  
Bobines d'armement et désarmement à 24 Vca.  
Trois contacts 48 Vca, 2 A.



DL 2101T17  
LAMPE A FLUORESCENCE  
Lampe livrée avec un tube fluo 6 W, 220 V, couleur blanc.  
Livrée avec supports, starter et ballast.

